

NH Sicherungs-Unterteile

NH Fuse-Bases

Übersicht/Contents

Seite/Page

NH-Sicherungs-Unterteile von EFEN – die solide Basis für Ihre Sicherheit nach DIN 43620/3 und VDE 0636/21	3
<i>EFEN NH Fuse-Bases – the solid base for your safety acc. to DIN 43620/3 and VDE 0636/21</i>	
NH-Sicherungs-Unterteile Gr. 000, 160 A	4
<i>NH Fuse-Bases size 000, 160 Amps</i>	
NH-Sicherungs-Unterteile Gr. 00, 125 A/160 A	5
<i>NH Fuse-Bases size 00, 125 Amps/160 Amps</i>	
NH-Sicherungs-Unterteile Gr. 00, 125 A/160 A, für Sammelschienensysteme	6
<i>NH Fuse-Bases size 00, 125 Amps/160 Amps, for busbar systems</i>	
NH-Sicherungs-Unterteile Gr. 1–4a, 250 A bis 1250/1600 A, einpolig	7
<i>NH Fuse-Bases sizes 1–4a, 250–1250/1600 Amps, single-pole</i>	
NH-Sicherungs-Unterteile Gr. 1–3, 250–630 A, dreipolig	8
<i>NH Fuse-Bases sizes 1–3, 250–630 Amps, three-pole</i>	
NH-Sicherungs-Unterteile Gr. 1–3, 250–630 A, einpolig, mit Meldeschalter	8
<i>NH Fuse-Bases size 1–3, 250–630 A, single-pole, with trigger switch</i>	
NH-Sicherungs-Unterteile Gr. 3 L, 630 A	9
<i>NH Fuse-Bases size 3 L, 630 A</i>	
NH-Sicherungs-Unterteile Gr. 00–3, 250–630 A, einpolig, Sonderausführungen	10
<i>NH Fuse-Bases size 00–3, 250–630 A, single-pole, special design</i>	
NH-Zubehör	11
<i>NH Accessories</i>	



Gr. 1–3, AC 690 V, einpolig
Sizes 1–3, AC 690 V, single-pole

Sonderausführungen auf Anfrage lieferbar.



Gr. 1–3, AC 690 V, dreipolig
Sizes 1–3, AC 690 V, three-pole

Special designs are available on demand.

EFEN Produkte unterliegen strengen Qualitätsprüfungen. Technische Fortschritte sind für uns ein permanenter Prozeß. Alle genannten Angaben und Daten können daher ohne Ankündigung geändert werden.

EFEN products are governed by a strict quality control. Engineering progresses are a continuous process for us. All information and data may therefore be changed without notification.

**NH-Sicherungs-Unterteile nach DIN 43620-3 und VDE 0636
NH-Fuse-Bases acc. to DIN 43620-3 and VDE 0636**

- Funktionell
- Bewährt
- Solide

- Größe 00 – 3 für Nennströme von 125 A bis 630 A ¹⁾
- Einpolige und dreipolige Ausführungen
- Solide Materialien für hohe Beanspruchung
- Funktionsgerechte Konstruktion
- Versilberte Kontakte für geringe Erwärmung
- Hohe Kontaktsicherheit
- Ausführungen für Aufbau-, Hutschiene- und Sammelschiene-montage
- Verschiedene Anschlussarten
- Spezialausführungen für bis zu 1500V, sowie Ausführungen mit Mikroschalter zur Sicherungsüberwachung

Zahlreiches Zubehör

- Trennwände für Dicht-an-dicht-Einbau
- Schutzabdeckungen
- Kontaktabdeckungen
- NH-Sicherungs-Aufsteckgriffe

¹⁾ NH-Unterteile Größe 4A siehe Liste NT-NN

- Functional
- Approved
- Stable

- Size 00 to 3 for rated currents from 125A up to 630A ¹⁾
- 1-pole and 3-pole versions
- Reliable materials for heavy duty
- Functional design
- Silver plated contacts for low temperature rise
- Reliable contacts
- Versions for mounting on mounting plate, supporting rail and for busbar mounting
- Different types of cable connection
- Special versions for voltages up to 1500V, Versions with micro switch for fuse monitoring

Various accessories:

- Partitions for side-by-side mounting
- Fuse covers
- Contact covers
- NH-fuse-handles

¹⁾ NH-fuse-bases size 4a see catalogue NT NN

NH-Sicherungs-Unterteile 690 V AC

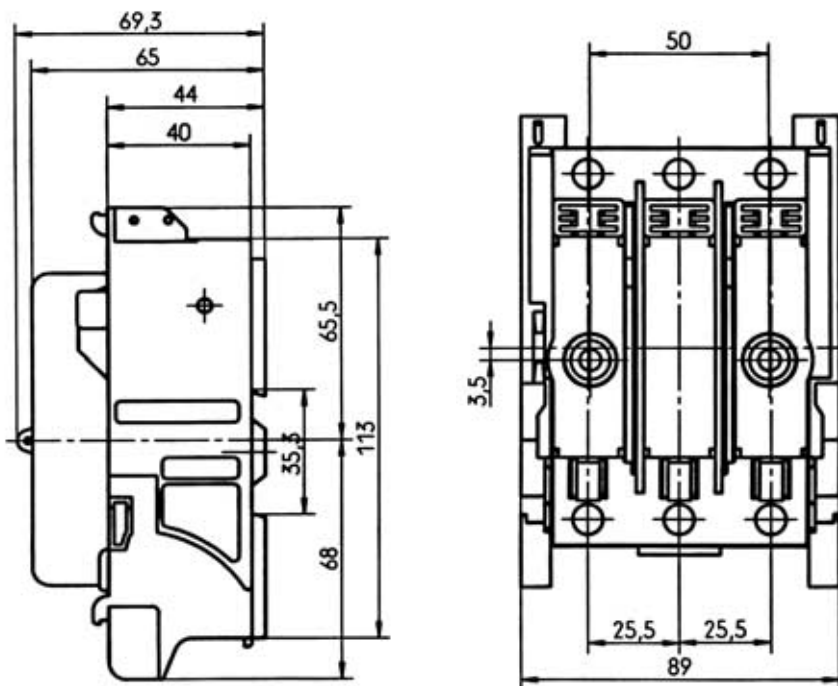
NH Fuse-Bases 690 V AC

NH-Sicherungs-Unterteile Gr. 000: 160 A

NH fuse-bases size 000: 160 A

A Amps	Ausführung Type	Bezeichnung Description	Bestell-Nr. Order no.	VE ¹
160	dreipolig für Tragschienen /three-pole for supporting rails: mit Rahmenklemme bis 50 mm ² /with box terminal up to 50 mm ²	NH-Unt 0003P 160 A HB R4R4	33 125.0010	10

¹VE = Verpackungseinheit/¹VE = packing unit

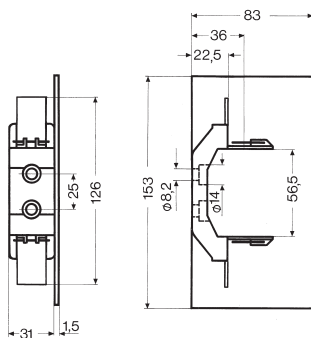


NH-Sicherungs-Unterteile Gr. 00: 125 A/160 A
NH fuse-bases size 00: 125 A/160 A

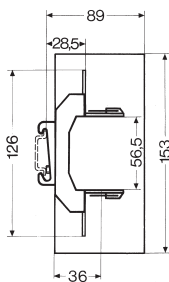
A Amps	Ausführung Type	Bezeichnung Description	Bestell-Nr. Order no.	VE ¹
160 160	einpolig für Aufbaumontage /single-pole for base plate mounting: mit Flachanschluß M8/with flat terminal M8 mit Setzmutter M8/with insert nut M8	NH-Unt 00 160 A L4 L4 NH-Unt 00 160 A G4 G4	33 000.0050 33 000.0170	10 10
160	einpolig für Tragschienen /single-pole for supporting rails: mit Flachanschluß M8/with flat terminal M8	NH-Unt 00 160 A Hb L4 L4	33 002.0050	10
160 160	dreipolig für Aufbaumontage /three-pole for base plate mounting: mit Flachanschluß M8/with flat terminal M8 mit Setzmutter M8/with insert nut M8	NH-Unt 00 3P 160 A L4 L4 NH-Unt 00 3P 160 A G4 G4	33 008.0050 33 008.0140	3 3
125	mit Nullschiene mit Doppelmantelklemme und zusätzlicher Trennwand with neutral bar with double-sheathed clamp and additional partition	NH-Unt 00 3P Oi R2 R2	33 011.0020	3
	Zubehör/Accessories: Trennwand für Dicht-an-dicht-Einbau partition for side-by-side mounting Schutzhaube Gr. 00/contact cover size 00	Trennwand Schutzhaube Gr. 00	30 744.0100 31 009.0100	

¹VE = Verpackungseinheit/¹VE = packing unit

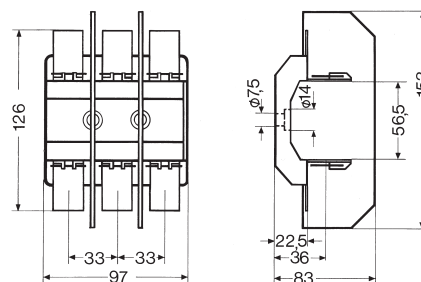
Einpolige Ausführung
Single-pole design



Für Tragschienen
For supporting rails



Dreipolige Ausführung
Three-pole design



NH-Sicherungsunterteile 690 V AC für Sammelschienensyst. NH Fuse-Bases 690 V AC for Busbar Systems

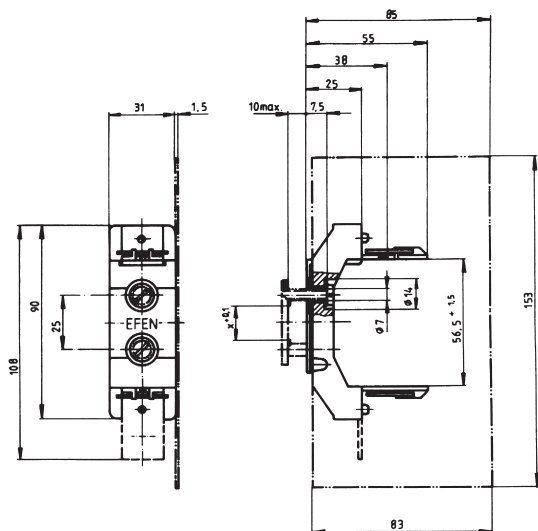
6

NH-Sicherungs-Unterteile Gr. 00: 125 A/160 A – zur Kontaktierung auf Sammelschienensystem nach DIN 43870 NH fuse-bases size 00: 125 A/160 A – for contacting on busbar systems acc. to DIN 43870

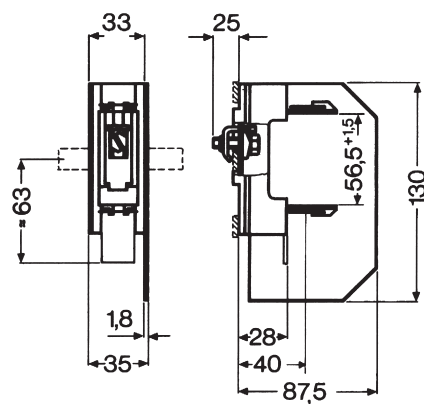
A Amps	Ausführung Type	Bezeichnung Description	Bestell-Nr. Order no.	VE ¹
160	<p>zur Montage und Direktkontaktierung mittels Klemmstück auf Sammelschienen: for mounting and direct contacting on busbars with clamping piece: mit Flachanschluß M8/with flat terminal M8</p> <p>Zubehör/Accessories: Trennwand für Dicht-an-dicht-Einbau partition for side-by-side mounting Schutzhaube Gr. 00</p>	<p>NH-Unt 00 160 A Sb F1 L4</p> <p>Trennwand</p> <p>Schutzhaube Gr. 00</p>	<p>33 001.0020</p> <p>30 744.0100</p> <p>31 009.0100</p>	10
160	<p>zur direkten Klemmbefestigung und Kontaktierung auf Sammelschienen: for direct clamping and contacting on busbars: für Sammelschienen, 4–12 mm dick, über 12 mm breit: for busbars, 4–12 mm thick more than 12 mm width: mit Flachanschluß M8/with flat terminal M8</p> <p>Zubehör/Accessories: Trennwand für Dicht-an-dicht-Einbau partition for side-by-side mounting Schutzhaube Gr. 00</p>	<p>NH-Unt 00 160 Sb F2 L4</p> <p>Trennwand</p> <p>Schutzhaube Gr. 00</p>	<p>33 003.0020</p> <p>30 780.0100</p> <p>31 009.0100</p>	10

¹VE = Verpackungseinheit/¹VE = packing unit

Kontaktierung mittels Klemmstück
Contacting with clamping piece



Klemmbefestigung
Direct clamping

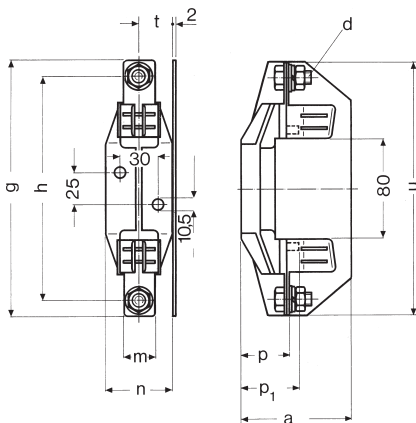


NH-Sicherungs-Unterteile Gr. 1–4a, 1polig: 250 A bis 1250/1600 A
NH fuse-bases size 1–4a, single-pole: 250 A up to 1250/1600 A

Größe Size	A Amps	Ausführung Type	Bezeichnung Description	Bestell-Nr. Order no.	VE ¹
1	250	NH-Sicherungs-Unterteil/NH fuse base: mit Flachanschluß M10/ <i>with flat terminal M10</i> mit Setzmutter M10/ <i>with insert nut M10</i> Zubehör/Accessories: Trennwand für Dicht-an-dicht-Einbau/ <i>partition for side-by-side mounting</i>	NH-Unt 1 L5 L5	33 027.0010	3
			NH-Unt 1 G5 G5	33 027.0020	3
			Trennwand	30 814.0100	
2	400	NH-Sicherungs-Unterteil/NH fuse base: mit Flachanschluß M10/ <i>with flat terminal M10</i> mit Setzmutter M10/ <i>with insert nut M10</i> Zubehör/Accessories: Trennwand für Dicht-an-dicht-Einbau/ <i>partition for side-by-side mounting</i> (Anschlußelemente für Universalanschluß siehe „Zubehör“ für Gr. 3) (<i>choice parts for mutiple use terminal see "Accessories" for size 3</i>)	NH-Unt 2 L5 L5	33 032.0010	3
			NH-Unt 2 G5 G5	33 032.0020	3
			Trennwand	30 845.0100	
3	630	NH-Sicherungs-Unterteil/NH fuse base: mit Flachanschluß M12/ <i>with flat terminal M12</i> mit Setzmutter M10/ <i>with insert nut M10</i> Zubehör/Accessories: Trennwand für Dicht-an-dicht-Einbau/ <i>partition for side-by-side mounting</i>	NH-Unt 3 L6 L6	33 035.0020	3
			NH-Unt 3 G5 G5	33 036.0020	3
			Trennwand	30 846.0100	
4a	1250/ 1600	siehe Liste NT/ <i>see list NT</i>			

¹VE = Verpackungseinheit/¹VE = packing unit

² ohne Anschlußelemente, siehe Zubehör/² need choice as under Accessories



Maße/Dimensions

Gr. Size	A Amps	a	d	g	h	m	n	p	p	t	u
1	250	88	M1	200	175	25	52	39	45	26	200
2	400	116	0	230	200	30	60	37	55	30	240
3	630	128	M1	210	240	30	60	38,5	55	38	240

NH-Sicherungs-Unterteile 690 V AC

NH Fuse-Bases 690 V AC

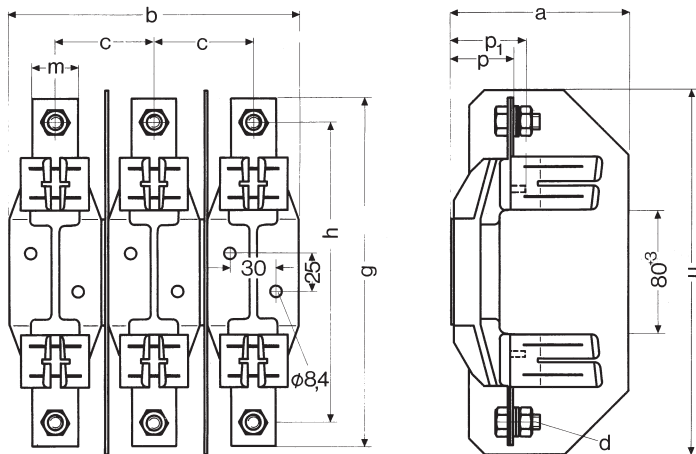
NH-Sicherungs-Unterteile Gr. 1-3, 3-polig: 250-630 A

NH fuse-bases sizes 1-3, 3-pole: 250-630 A

Größe Size	A Amps	Ausführung Type	Bezeichnung Description	Bestell-Nr. Order no.	VE ¹
1	250	NH-Sicherungs-Unterteil dreipolig: NH fuse-base three-pole: mit Flachanschluß M10/ <i>with flat terminal M10</i> mit Flachanschluß M10/ <i>with flat terminal M10</i> mit Flachanschluß M12/ <i>with flat terminal M12</i> je Unterteil sind 2 Trennwände Bestandteil/ <i>two partition walls are included</i> Zubehör/Accessories: Trennwand für Dicht-an-dicht Einbau ² partition for side-by-side mounting ²	NH-Unt 1 3P L5 L5	33 031.0010	1
2	400		NH-Unt 2 3P L5 L5	33 033.0010	1
3	630		NH-Unt 3 3P L6 L6	33 037.0010	1
			Trennwand Gr. 1	30 814.0100	
			Trennwand Gr. 2	30 845.0100	
			Trennwand Gr. 3	30 846.0100	

¹VE = Verpackungseinheit/¹VE = packing unit

² je Unterteil sind 2 Trennwände Bestandteil/² two partition walls are included



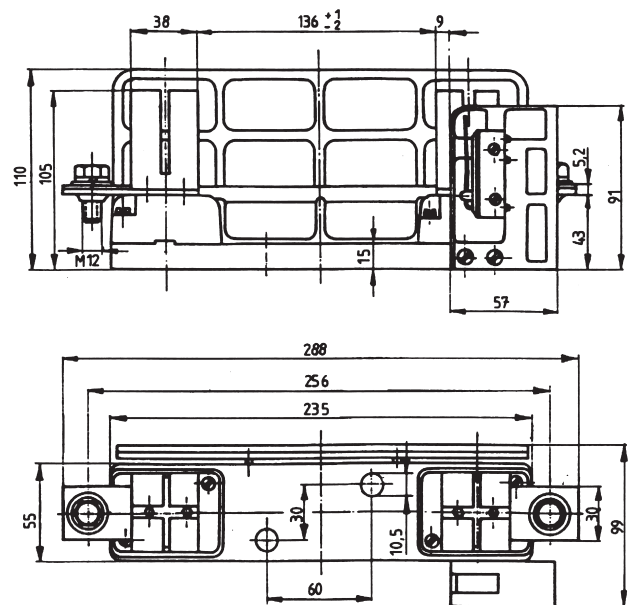
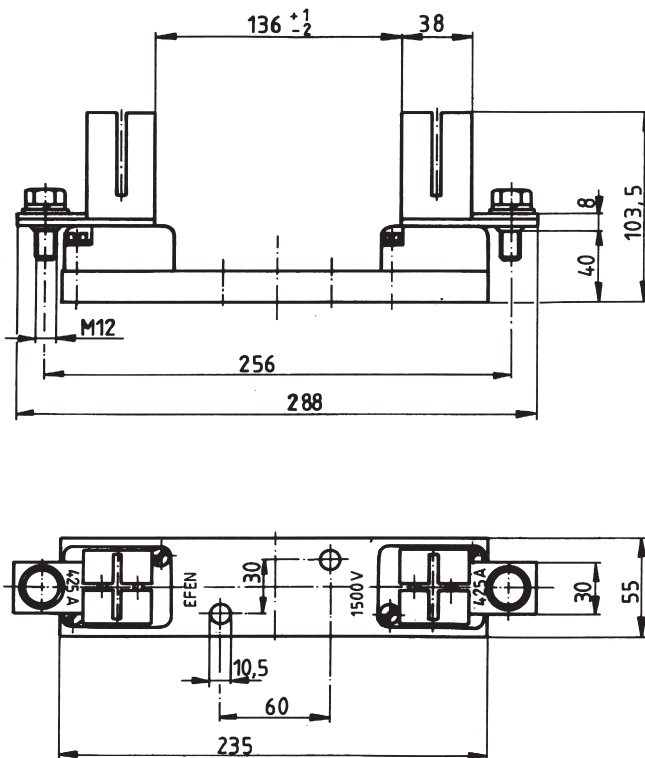
Maße/Dimensions

Gr. Size	A Amps	a	b	c	d	g	h	m	p	p ₁	u
1	250	92	162	55	M10	200	175	25	43	49	200
2	400	120	190	65	M10	230	200	30	41	59	240
3	630	132	220	80	M10	240	210	30	42,5	59	240

Größe Size	A Amps	Ausführung Type	Bezeichnung Description	Bestell-Nr. Order no.	VE ¹
3L	425	Setzmutter M12/inserted screw nut M12	NH-Unt 3L 1500 V G6 G6	33 039.0010	1
	630	Setzmutter M16/inserted screw nut M16	NH-Unt 3L 1500 V G8 G8	33 040.0010	1
3L	425	mit Meldeschalter/with trigger switch Setzmutter M12/inserted screw nut M12	NH-Unt 3L 1500 V Ms G6 G6	33 041.0010	1
	630	Setzmutter M16/inserted screw nut M16	NH-Unt 3L 1500 V Ms G8 G8	33 042.0010	1

¹VE = Verpackungseinheit/¹VE = packing unit

mit Meldeschalter
with trigger switch



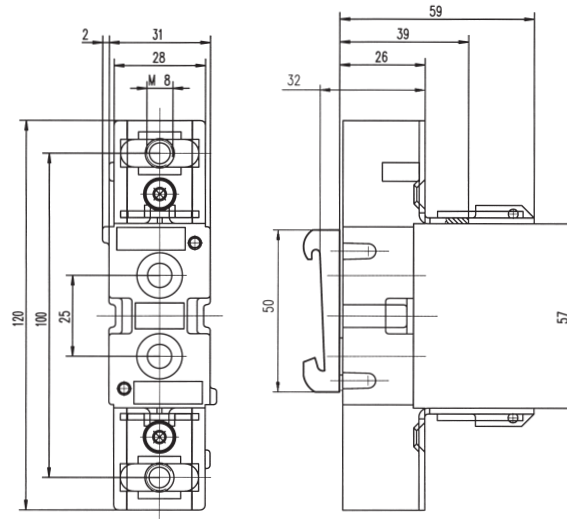
NH-Sicherungs-Unterteile 690 V AC

NH Fuse-Bases 690 V AC

NH-Sicherungs-Unterteile Gr. 00: 160 A

NH fuse-bases sizes 00: 160 A

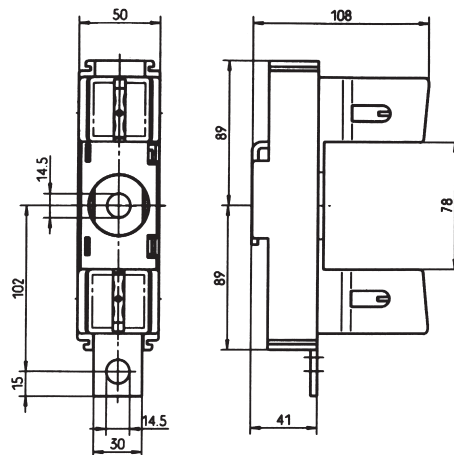
Größe Size	A Amps	Ausführung Type	Bezeichnung Description	Bestell-Nr. Order no.
00	160	mit Setzmutter M8, Formstoff/ <i>inserted screw nut M8, moulded plastic base</i>	NH-Unt 00 160 A G4 G4	33 120.0010



NH-Sicherungs-Unterteile Gr. 1-3: 250-630 A – für Sammelschienensysteme

NH fuse-bases sizes 1-3: 250-630 A – for busbar systems

Größe Size	A Amps	Ausführung Type	Bezeichnung Description	Bestell-Nr. Order no.
1-3	250-630	mit Schraubanschluß M12, Formstoff mit Kontaktabdeckung <i>with flat terminal M12, moulded plastic base and contact cover</i>	NH-Unt 1-3 SB SH L6	33 135.0010

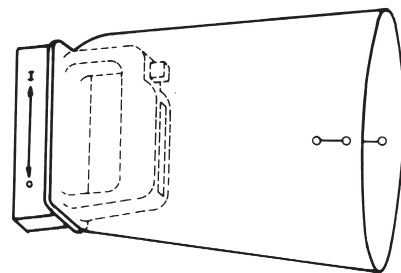


NH-Sicherungs-Aufsteckgriffe

NH replacement handles

nach VDE 0680/4, DIN 43620/4, IEC 60269-2-1 für NH-Sicherungs-Einsätze und Trennmesser.

acc. to VDE 0680/4, DIN 43620/4, IEC 60269-2-1 for NH fuse-links and solid-links.



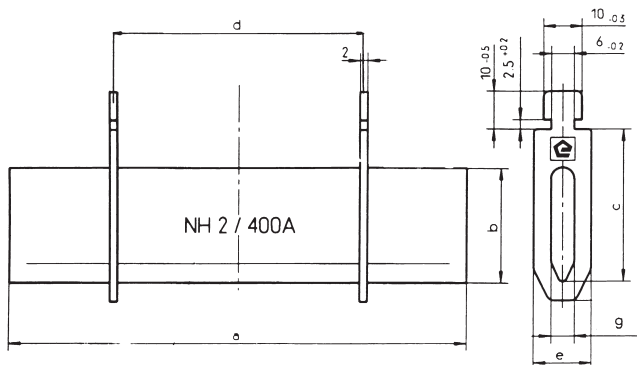
Bezeichnung <i>Description</i>	Bestell-Nr. <i>Order no.</i>	VE <i>Pack</i>
Aufsteckgriff für NH-Sicherungs-Einsätze DIN 43620/1 + DIN VDE 0636-201, Gr. 00-3 (auch für Gr. 4 verwendbar) <i>NH handle for NH fuse-links DIN 43620/1 + DIN VDE 0636-201, size 00-3 (fits size 4 as well)</i>		
mit Handschutz, ohne Stulpe/ <i>with hand protection, without cuff</i>	36020.0010	10
mit Lederstulpe 352 mm lang/ <i>with leather cuff, total length 352 mm</i>	36022.0010	3
Aufsteckgriff, Sonderausführung für NH-Sicherungs-Einsätze mit Griffaschenabstand 120 mm, 1500 V <i>Handle for NH fuse-links with 120 mm distance between gripping-lugs</i>	36018.0010	4

NH-Trennmesser Größe 00-4a

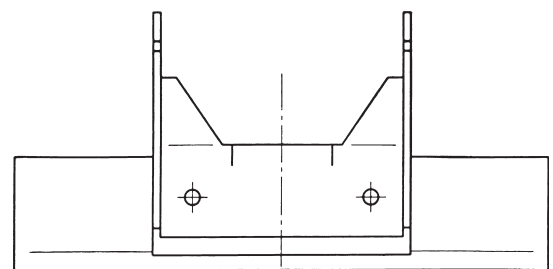
Solid-links size 00-4a

NH-Trennmesser sind verwendbar in NH-Sicherungs-Unterteilen nach DIN 43620/3 + VDE 0636-201 und in NH-Sicherungs-Lasttrennern und -Lastschaltleisten entsprechender Größe.

Solid-links can be used with NH fuse-bases acc. to DIN 43620/3 + VDE 0636-201 and with NH fuse-switches, horizontal and vertical design, of corresponding sizes.



Metallgriffaschen
Metal gripping-lugs



isolierte Griffaschen
insulated gripping-lugs

Größe <i>Size</i>	A <i>Amps</i>	V <i>Voltage</i>	Maße/Dimensions						Metallgriffaschen <i>Metal gripping-lugs</i> Bestell-Nr./Order no.	VE <i>Pack</i>	isolierte Griffaschen <i>insulated gripping-lugs</i> Bestell-Nr./Order no.	VE <i>Pack</i>
			a	b	c	d	g	e				
00	160	690	77	15	35	47	6	17	36008.0010	15	36139.0010	12
0	160	690	122,5	15	35	65	6	17	36009.0010	10	36140.0010	6
1	250	690	132,5	20	40	65	6	20	36010.0010	9	36141.0010	12
2	400	690	147,5	25	48	65	6	20	36011.0010	6	36142.0010	6
3	630	690	147,5	32	60	65	6	20	36012.0010	6	36143.0010	6
3	1000	690	147,5	32	60	65	6	20	36012.0020	6	36144.0010	6
3L	1000	1500	203	32	60	120	6	20	-	-	36015.0020	10
4	1250	690	200	50	85	65	8	25	36013.0010	10	-	-
4a	1600	690	200	50	85	87	6	25	36014.0010	6	-	-

N	NH Fuse-Links <i>NH-Sicherungs-Einsätze</i>	
NU	NH Fuse-Bases <i>NH-Sicherungs-Unterteile</i>	
LT	Load Break Switches/Switch-Fuses <i>Lasttrennschalter mit/ohne Sicherungen</i>	
LU	Changeover Switches <i>Lastumschalter</i>	
NT	NH Fuse-Switches – horizontal design <i>NH-Sicherungs-Lasttrenner</i>	
NSL	NH Fuse-Switches – vertical design <i>NH-Sicherungs-Lastschaltleisten</i>	
NL	NH Fuse-Rails – vertical design <i>NH-Sicherungs-Verteilerleisten</i>	
NZ	Accessories <i>Zubehör</i>	
NW	Low Voltage Current Transformers <i>Niederspannungs-Stromwandler</i>	
NA	Low Voltage Lightning-Arresters <i>Überspannungs-Ableiter für Niederspannung</i>	
HH	HV Fuse-Links and -Bases <i>Hochspannungs-Hochleistungs-Sicherungen und -Träger</i>	
T	Products for Telecom <i>Produkte für Telekom-Stromversorgung</i>	
S/D	Special Systems/D-System Fuse-Links and -Bases <i>Spezialsysteme/D-Sicherungs-System</i>	